

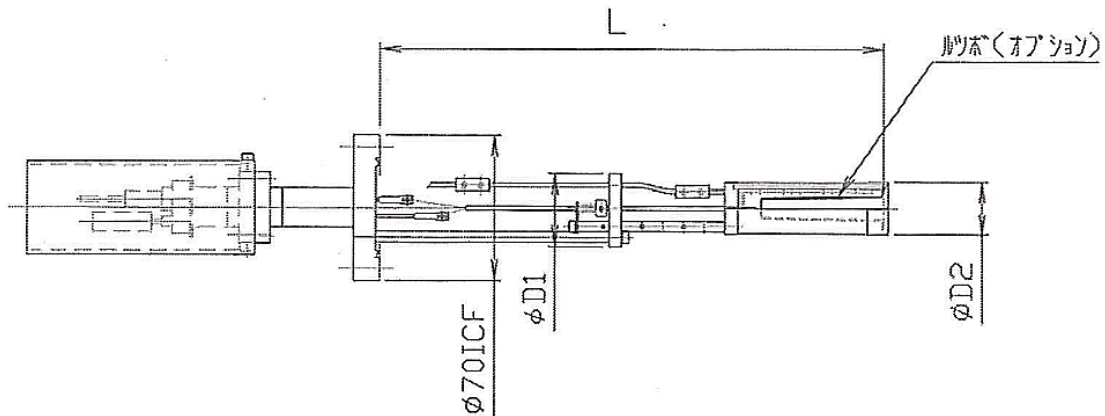
【コンポーネントの特徴】

るつぼ内の原料をヒーターで加熱することにより飽和蒸気圧の分子線を発生させ、基板に原料を結晶成長させます。

超高真空(10^{-8} Pa 程度以下)に対応した抵抗加熱型の蒸着源です。



【仕様】



型式	KNC-002	KNC-005	KNC-010	KNC-025
るつぼ容量	2cc	5cc	10cc	25cc
取付フランジ	ICF70			
D1	Φ32	Φ35	Φ32	Φ35
D2	Φ23.5	Φ25	Φ32.5	Φ36.5
L(mm)	150～任意	200～任意	250～任意	250～任意
共通仕様	最高使用温度:1300℃MAX. ルツボ材質:アルミナ/PBN/Ta/その他 ヒーター材質:Ta ワイヤ 熱電対:Cタイプ(W/WRe) オプション:るつぼ、シャッター機構(フランジサイズは異なります)、過熱制御用電源			

(株)真空デバイス/城里工場

〒311-4305 茨城県東茨城郡城里町上青山298-1

☎ 029-240-6005(FAX6008)

HP <http://www.shinkuu.co.jp>